

iduna

www.iduna.pt
www.iduna-editors.com

f iduna.editors
@ iduna.sa
in company/iduna-sa

INORTE 2030
Programa Regional do Norte

PORTUGAL
2030

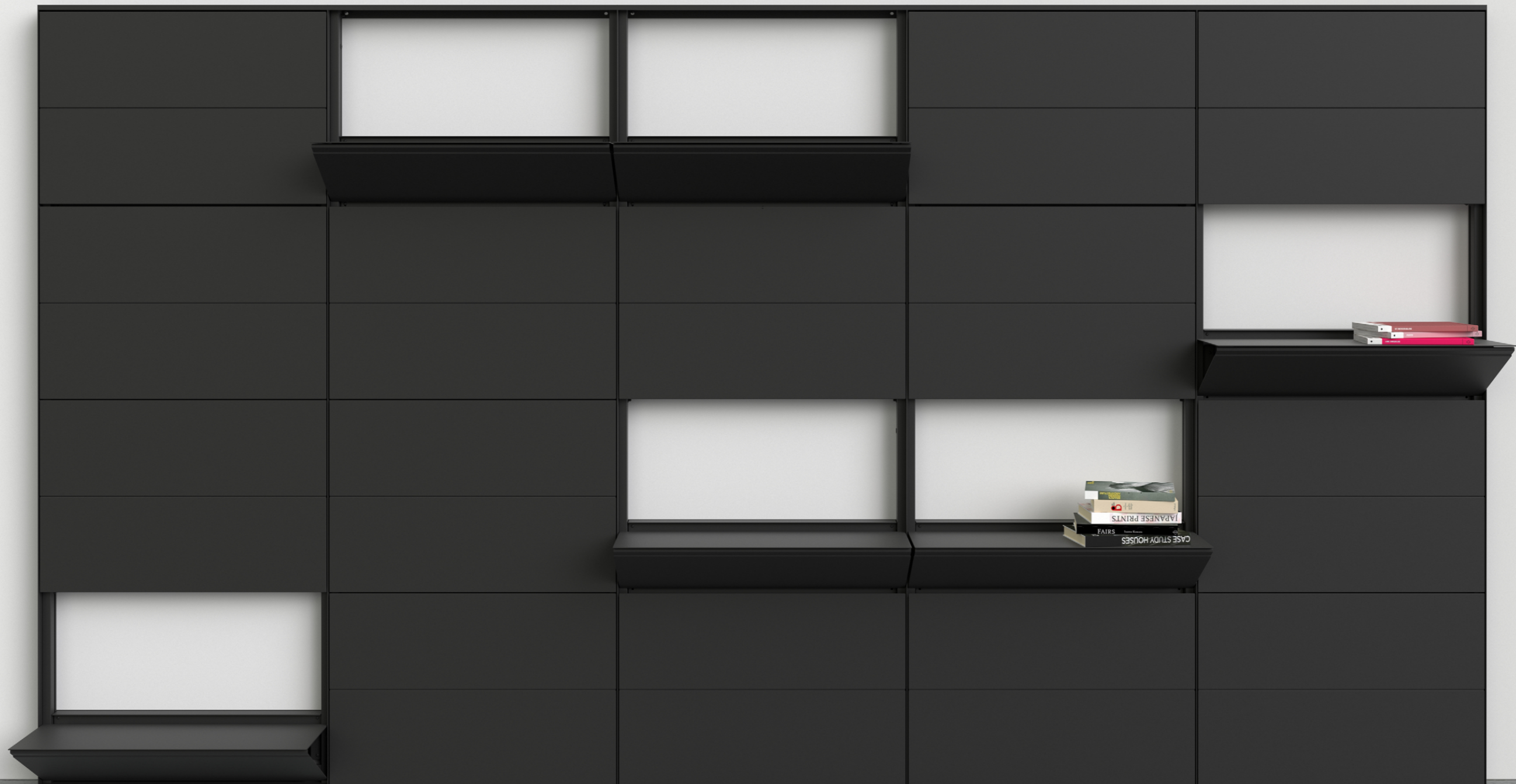
 Cofinanciado pela
União Europeia

FLAP

Parede metálica definida por planos que podem ser facilmente convertidos em estantes e superfícies de trabalho, conforme as necessidades do utilizador. Disponível em conjuntos simples/iniciais e conjuntos de continuação/ finais, permitindo ao utilizador configurá-la de acordo com as suas preferências. Disponível em 4 alturas.

Metal wall defined by planes that can easily be converted into bookshelf and work planes as required by the user. Available in single/start sets and continuation/end sets, allowing the user to configure them. Available in 4 heights.

design
Philippe Meyer



iduna
v.1.02.26

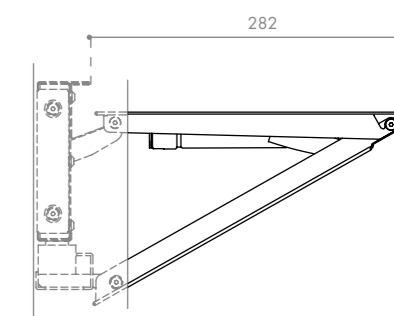
Módulo simples
Single module



O sistema de prateleiras Flap permite revestir paredes com prateleiras de forma discreta através de um sistema retráctil que possibilita ao utilizador aceder às prateleiras conforme as suas necessidades, sejam elas permanentes ou temporárias. As prateleiras abrem-se através de uma pega magnética posicionada em qualquer ponto da prateleira. O movimento descendente é suave e apoiado por um amortecedor. Disponível em quatro alturas, permite até 4 prateleiras por módulo. Quando abertas, as prateleiras podem servir como uma pequena superfície de trabalho. O sistema Flap pode ser utilizado como um módulo único e independente ou combinado com tantos módulos quanto necessário através da utilização de módulos de início, continuação e final.

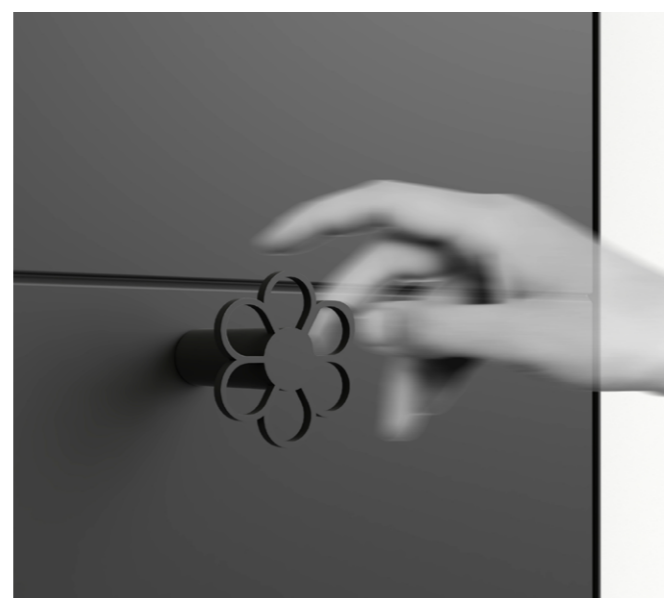
The Flap shelving system allows walls to be discreetly clad with shelving through a retractable system that enables users to access the shelves as needed, whether for permanent or temporary use. The shelves open via a magnetic handle positioned anywhere along the shelf. The downward movement is smooth and assisted by a damper. Available in four heights, it accommodates up to 4 shelves per module. When open, the shelves can serve as a small work surface. The Flap system can be used as a single, standalone module or combined with as many modules as required by using starter, extension, and end modules.

Conjunto de 5 módulos
Set of 5 modules



Dimensão da prateleira
Shelf dimension

Puxador magnético
Magnetic handle






Estrutura para fixação à parede em tubo de secção de 50x25x1.5mm com aro em chapa de 2mm de espessura aplicado em todo o seu perímetro. O tubo possui rasgos para o deslizamento das prateleiras. As prateleiras são fabricadas em chapa de aço de várias espessuras, sendo que os dois planos principais são executados em chapa de aço de 1.2mm de espessura. A abertura da prateleira faz-se pela utilização de um puxador magnético. Cada prateleira está equipada com um amortecedor para suavizar o movimento de descida. Todos os componentes metálicos são pintados a pó epóxi para uso interior. Disponível para fixação em paredes de alvenaria ou pladur.

Wall-mounted structure in 50x25x 1.5 mm rectangular section tube, with a 2 mm thick sheet metal frame applied around its entire perimeter. The tube features slots to allow the shelves to slide. The shelves are manufactured from steel sheet in various thicknesses, with the two main panels made from 1.2 mm thick steel sheet. The shelf is opened using one magnetic push latch. Each shelf is fitted with one damper to ensure a smooth downward motion. All metal components are finished with an epoxy powder coating for indoor use. Suitable for installation on masonry or plasterboard walls.

Possibilidade de utilização de outros acabamentos mediante consulta à Iduna. Possibility of using other finishes subject to consultation with Iduna.

Atenção: Os acabamentos reais podem apresentar diferenças em relação aos acabamentos impressos. Attention: The actual finishes may differ from the printed finishes.

- | | |
|---|---|
|  Preto, Ral 9005, Mate
Black, Ral 9005, Matt |  Antracite, Ral 7022, Mate
Anthracite, Ral 7022, Matt |
|  Cinza sablé, Mate
Grey sablé, Matt |  Chapa incolor, Mate
Natural steel, Matt |
|  Castanho, Ral 8019, Mate
Brown, Ral 8019, Matt |  Preto extra mate
Black extra matt |

